

Řetězové kolo

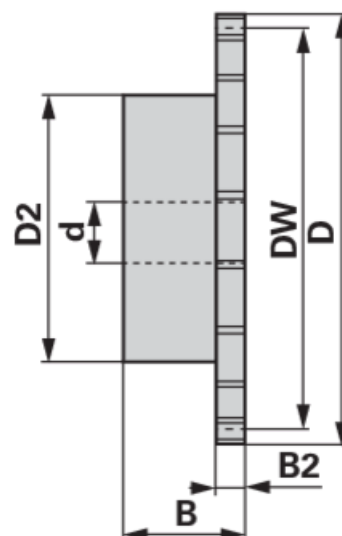
04.04.2025

3/8 x 7/32", 25 zubů tvrzené

| | |
|--------------------------|-----------------|
| Objednací č. | 00933211 |
| Množství v balení | 1 |
| Balení | ks |

Technické vlastnosti

| | |
|-----------------------------|--------------------------|
| Šířka (B) | 28 mm |
| Šířka 2 (B2) | 5,3 mm |
| Účinný průměr (Dw) | 76 mm |
| Vnější průměr (D) | 80 mm |
| Vnější průměr 2 (D2) | 57 mm |
| Normové označení | UNI EN 10083-1 |
| Materiál | ocel C 45E (45 ÷ 55 HRC) |
| Počet zubů (Z) | 25 |
| Vnitřní průměr (d) | 12 mm |



Doplňující informace

ŘETĚZOVÉ KOLO PRO JEDNOŘADÝ VÁLEČKOVÝ ŘETĚZ

Tvrzený UNI EN 10083-1

vhodné pro řetěz 06 B-1 rozteč 3/8" x 7/32" (SIMPLEX)

- Tvrzené řetězové kolo Simplex s jednostranným prodloužením náboje

Naleznete v katalogu na stránce

Normované díly 329