

Řetězové kolo

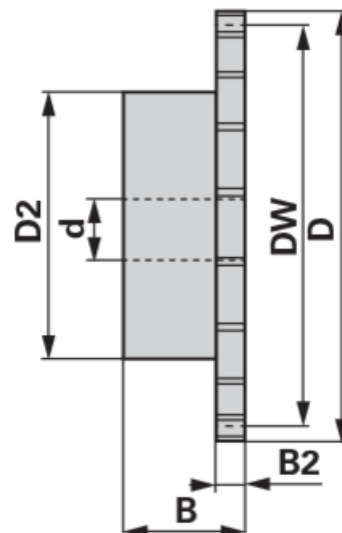
24.04.2025

3/8 x 7/32", 12 zubů tvrzené

Objednací č.	00933187
Množství v balení	1
Balení	ks

Technické vlastnosti

Šířka (B)	25 mm
Šířka 2 (B2)	5,3 mm
Účinný průměr (Dw)	36,8 mm
Vnější průměr (D)	40 mm
Vnější průměr 2 (D2)	25 mm
Normové označení	UNI EN 10083-1
Materiál	ocel C 45E (45 ÷ 55 HRC)
Počet zubů (Z)	12
Vnitřní průměr (d)	8 mm



Doplňující informace

ŘETĚZOVÉ KOLO PRO JEDNOŘADÝ VÁLEČKOVÝ ŘETĚZ

Tvrzený UNI EN 10083-1

vhodné pro řetěz 06 B-1 rozteč 3/8" x 7/32" (SIMPLEX)

- Tvrzené řetězové kolo Simplex s jednostranným prodloužením náboje

Naleznete v katalogu na stránce

Normované díly 329