

Upínací ložisko

24.04.2025

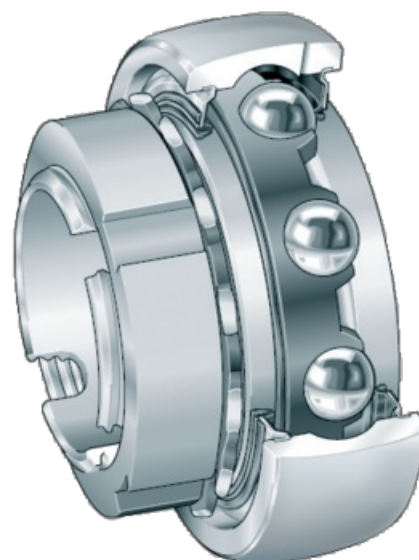
GSH 40 2RSR B

Objednací č.	00927286
Název výrobce	INA FAG
Množství v balení	1
Balení	ks



Technické vlastnosti

Šířka (B)	21 mm
Šířka 2 (B2)	38 mm
Série	GSH..
Vrtání	válcové
Vnější průměr (D)	80 mm
Typ těsnění	oboustranné
Měrná jednotka	metrický závit
Vnitřní průměr (d)	40 mm



Doplňující informace

UPÍNACÍ LOŽISKO ŘADY GSH ... -2RSR-B,

kompletní s upínacím pouzdrem

- Vnější kulový kroužek
 - B-vypouklé provedení
 - Upevnění pomocí upínacího pouzdra
 - Vrtání: válcové
 - Měrná jednotka: metrická
 - Těsnění RSR na obou stranách = jednodílný, kotouč z pozinkovaného ocelového plechu s vulkanizovaným, radiálně předepjatým těsnicím břitem NBR, utěsňuje ložiska
- Upínací ložiska jsou namazána a lze je domazávat přes vnější kroužek.

Naleznete v katalogu na stránce

Normované díly 264

