

Upínací ložisko

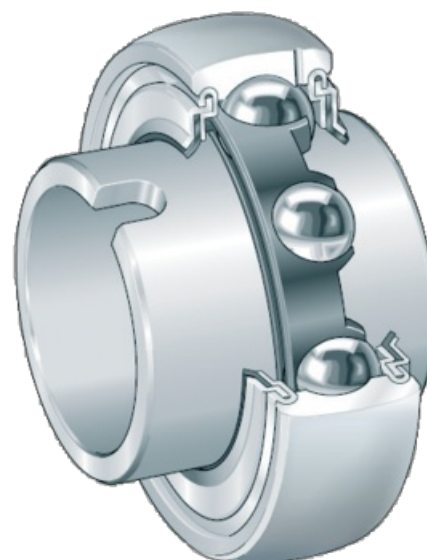
GLE 35 KRR B

Objednací č.	00927276
Název výrobce	INA FAG
Množství v balení	1
Balení	ks



Technické vlastnosti

Šířka (B)	19 mm
Šířka 2 (B2)	37,7 mm
Série	GLE..
Vrtání	válcové
Vnější průměr (D)	72 mm
Typ těsnění	oboustranné
Měrná jednotka	metrický závit
Vnitřní průměr (d)	35 mm



Doplňující informace

UPÍNACÍ LOŽISKO ŘADY GLE ... -KRR-B,

- Kulový vnější kroužek
- B - vypouklé provedení
- Plovoucí ložisko
- Hnací drážka ve vnitřním kroužku
- Vrtání: válcové
- Měrná jednotka: metrická
- R-těsnění na obou stranách = dva kotouče z pozinkovaného ocelového plechu s částí z NBR mezi, těsnící břit axiálně předeprnutý, utěsňují ložisko

Upínací ložiska jsou namazána a lze je domazat přes vnější kroužek.

Naleznete v katalogu na stránce

Normované díly 263

