

# Upínací ložisko

04.04.2025

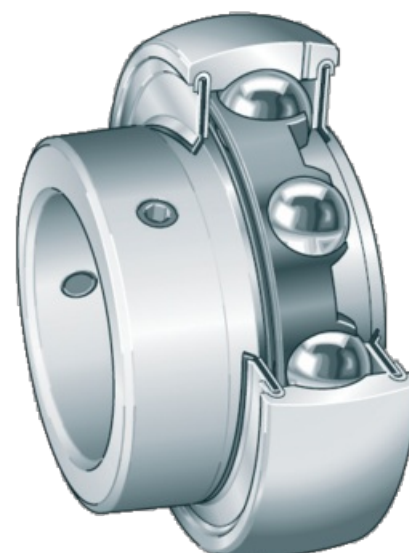
GAY50-NPP-B

<b>Objednací č.</b>	<b>00927252</b>
<b>Název výrobce</b>	INA FAG
<b>Množství v balení</b>	1
<b>Balení</b>	ks



## Technické vlastnosti

<b>Šířka (B)</b>	22 mm
<b>Šířka 2 (B2)</b>	43 mm
<b>Série</b>	GAY..
<b>Vrtání</b>	válcové
<b>Vnější průměr (D)</b>	90 mm
<b>Typ těsnění</b>	oboustranné
<b>Měrná jednotka</b>	metrický závit
<b>Vnitřní průměr (d)</b>	50 mm



## Doplňující informace

### UPÍNACÍ LOŽISKO ŘADY GAY ... -NPP-B,

- Vnější kulový kroužek
- B-vypouklý design
- Upevnění pomocí závitových kolíků
- Vrtání: válcové
- Jednotka měření: metrická
- P-těsnění na obou stranách = Dva kotouče z pozinkovaného ocelového plechu s částí z NBR mezi, těsnící břit axiálně předepnutý, utěsňují ložisko

Upínací ložiska jsou namazána a domazávají se nad vnější kroužek.

### Naleznete v katalogu na stránce

Normované díly 262

