

# Upínací ložisko

GE 55 KRR B

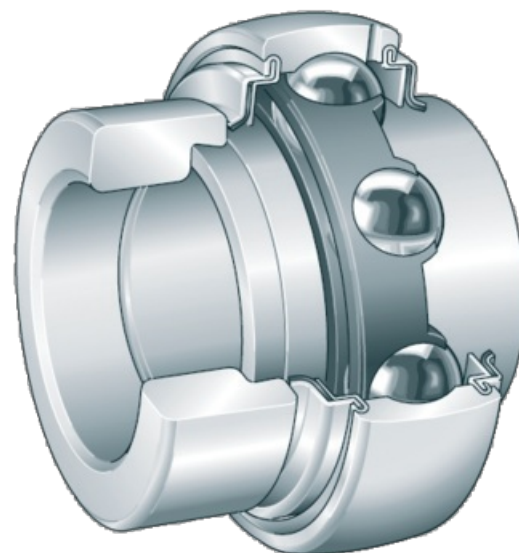
04.04.2025

<b>Objednací č.</b>	<b>00927219</b>
<b>Název výrobce</b>	INA FAG
<b>Množství v balení</b>	1
<b>Balení</b>	ks



## Technické vlastnosti

<b>Šířka (B)</b>	25 mm
<b>Šířka 2 (B2)</b>	71,4 mm
<b>Série</b>	GE..
<b>Vrtání</b>	válcové
<b>Vnější průměr (D)</b>	100 mm
<b>Typ těsnění</b>	oboustranné
<b>Měrná jednotka</b>	metrický závit
<b>Vnitřní průměr (d)</b>	55 mm



## Doplňující informace

### UPÍNACÍ LOŽISKO ŘADY GE ... -KRR-B,

- Vnější kulový kroužek
- B-vypouklý design
- Upevnění pomocí excentrický upínacího kroužku
- Vrtání: válcové
- Jednotka měření: metrická
- R-těsnění na obou stranách = dva kotouče z pozinkovaného ocelového plechu s částí z NBR mezi, těsnicí břít axiálně předepnutý, utěsňují ložisko

Upínací ložiska jsou namazána a lze je domazat přes vnější kroužek.

### Naleznete v katalogu na stránce

Normované díly 256, 262

