

Upínací ložisko

GE 35 KRR B

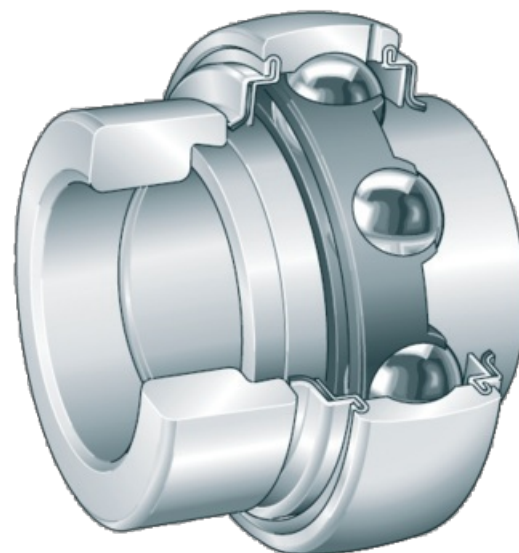
01.04.2025

Objednací č.	00927215
Název výrobce	INA FAG
Množství v balení	1
Balení	ks



Technické vlastnosti

Šířka (B)	19 mm
Šířka 2 (B2)	51,3 mm
Série	GE..
Vrtání	válcové
Vnější průměr (D)	72 mm
Typ těsnění	oboustranné
Měrná jednotka	metrický závit
Vnitřní průměr (d)	35 mm



Doplňující informace

UPÍNACÍ LOŽISKO ŘADY GE ... -KRR-B,

- Vnější kulový kroužek
- B-vypouklý design
- Upevnění pomocí excentrický upínacího kroužku
- Vrtání: válcové
- Jednotka měření: metrická
- R-těsnění na obou stranách = dva kotouče z pozinkovaného ocelového plechu s částí z NBR mezi, těsnicí břít axiálně předepnutý, utěsňují ložisko

Upínací ložiska jsou namazána a lze je domazat přes vnější kroužek.

Naleznete v katalogu na stránce

Normované díly 256, 257, 259, 262

