

Upínací ložisko

GE 25 KRR B

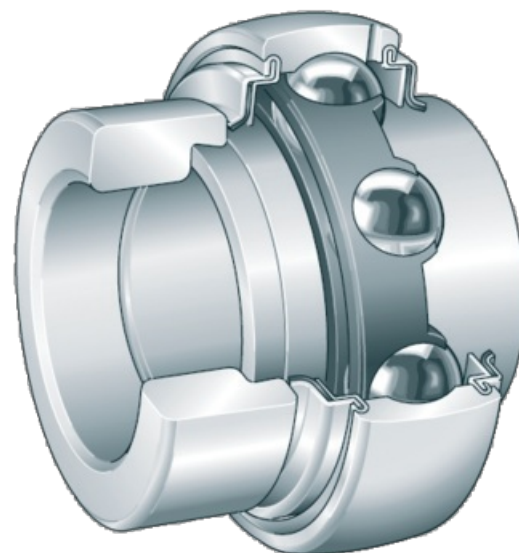
23.04.2025

Objednací č.	00927213
Název výrobce	INA FAG
Množství v balení	1
Balení	ks



Technické vlastnosti

Šířka (B)	15 mm
Šířka 2 (B2)	44,5 mm
Série	GE..
Vrtání	válcové
Vnější průměr (D)	52 mm
Typ těsnění	oboustranné
Měrná jednotka	metrický závit
Vnitřní průměr (d)	25 mm



Doplňující informace

UPÍNACÍ LOŽISKO ŘADY GE ... -KRR-B,

- Vnější kulový kroužek
- B-vypouklý design
- Upevnění pomocí excentrický upínacího kroužku
- Vrtání: válcové
- Jednotka měření: metrická
- R-těsnění na obou stranách = dva kotouče z pozinkovaného ocelového plechu s částí z NBR mezi, těsnicí břít axiálně předeprnutý, utěsňují ložisko

Upínací ložiska jsou namazána a lze je domazat přes vnější kroužek.

Naleznete v katalogu na stránce

Normované díly 256, 257, 259, 262

