

Upínací ložisko

14.04.2025

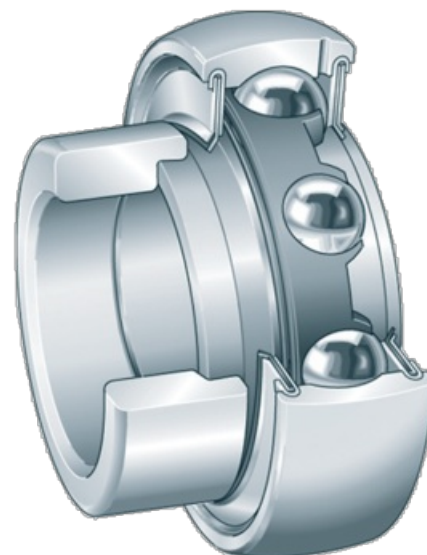
RAE 35 NPP B

Objednací č.	00927208
Název výrobce	INA FAG
Množství v balení	1
Balení	ks



Technické vlastnosti

Šířka (B)	19 mm
Šířka 2 (B2)	39 mm
Série	RAE..
Vrtání	válcové
Vnější průměr (D)	72 mm
Typ těsnění	oboustranné
Měrná jednotka	metrický závit
Vnitřní průměr (d)	35 mm



Doplňující informace

UPÍNACÍ LOŽISKO ŘADY RAE ... -NPP-B,

- Vnější kulový kroužek
- B - vypouklé provedení
- Upevnění pomocí excentrických pojistných kroužků
- Vrtání: válcové
- Jednotka měření: metrická
- P-těsnění na obou stranách = dva kotouče z pozinkovaného ocelového plechu s částí z NBR mezi, těsnicí břit axiálně předpjatý, utěsňuje ložisko

Ložiska vložky jsou namazána a nelze je domazávat.

Naleznete v katalogu na stránce

Normované díly 252, 253, 258, 261

