

Tlačítkový spínač

neosvětlený, s krytkou

10.04.2025

Objednací č. 00817039

Množství v balení 1

Balení ks

Technické vlastnosti

Šířka (B) 43 mm

Vnější průměr (D) 36 mm

Barva Modrá

Schéma zapojení Öffner

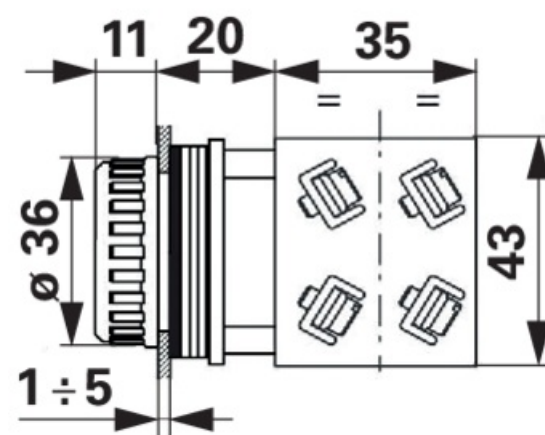
Třída ochrany IP65

Napětí 12 V, 24 V



Doplňující informace

- schválení: CE, UL, CSA
- podle norem: IEC-EN60947-1, IEC-EN60947-5-1, UL508, CSA C22-2
- provozní teploty: -25° - +65°C
- třída ochrany: IP65 (IEC-EN60529)
- mechanická odolnost: 3 000 000 operací
- materiál tlačítka / knoflíku (podsvícená verze): PC polykarbonát
- materiál pouzdra: Polyamid PA
- materiál vnějšího rámečku: pochromovaná zinková slitina
- montážní průměr: 30.5 mm, tloušťka 1 - 6 mm
- utahovací moment: 2 - 3 Nm (17,7 - 26,6 lb-in)
- mechanismus ovládání: vratná pružina
- přepětová ochrana: třída II (IEC-EN61140)
- kontaktní panel: ano



Naleznete v katalogu na stránce

Elektrika 179