

Tlačítkový spínač

neosvětlený, s krytkou

04.04.2025

Objednáací č.	00817037
Množství v balení	1
Balení	ks

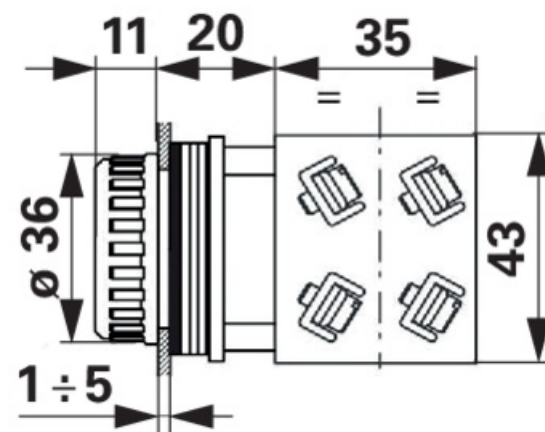
Technické vlastnosti

Šířka (B)	43 mm
Vnější průměr (D)	36 mm
Barva	Zelená
Schéma zapojení	Öffner
Třída ochrany	IP65
Napětí	12 V, 24 V



Doplňující informace

- schválení: CE, UL, CSA
- podle norem: IEC-EN60947-1, IEC-EN60947-5-1, UL508, CSA C22-2
- provozní teploty: -25° - +65°C
- třída ochrany: IP65 (IEC-EN60529)
- mechanická odolnost: 3 000 000 operací
- materiál tlačítka / knoflíku (podsvícená verze): PC polykarbonát
- materiál pouzdra: Polyamid PA
- materiál vnějšího rámečku: pochromovaná zinková slitina
- montážní průměr: 30.5 mm, tloušťka 1 - 6 mm
- utahovací moment: 2 - 3 Nm (17,7 - 26,6 lb-in)
- mechanismus ovládání: vratná pružina
- přepětová ochrana: třída II (IEC-EN61140)
- kontaktní panel: ano



Naleznete v katalogu na stránce

Elektrika 179