

Žabka kosy

01.04.2025

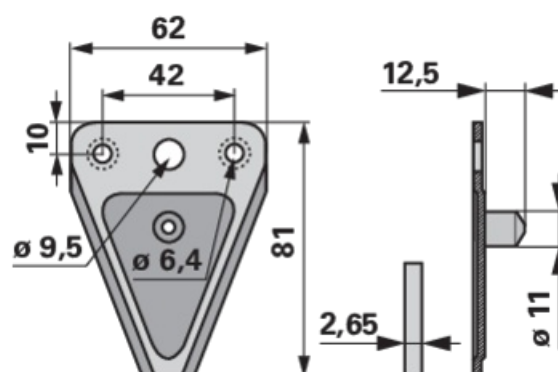
hladká, 3- děrová, spodní zapuštění, Carbodux

Objednací č.	0063326220
Název výrobce	ESM
Množství v balení	20
Balení	ks



Technické vlastnosti

Provedení	Carbodux, Bidux
Šířka (B)	62 mm
Výška (H)	81 mm
Rozteč otvorů (LA)	42 mm
Rozteč otvorů 2 (LA2)	10 mm
Průměr otvoru (d)	6,4 mm
Průměr otvoru 2 (d2)	9,5 mm
Zapuštěný otvor pro nýt	unten
Síla (S)	2,65 mm



Doplňující informace

hladká, s čepem, 3- děrová, spodní zapuštění, síla 2,65 mm

Naleznete v katalogu na stránce

Lištové sekačky 196, 274, 392, 480, 493, 534

