

Šípová radlice

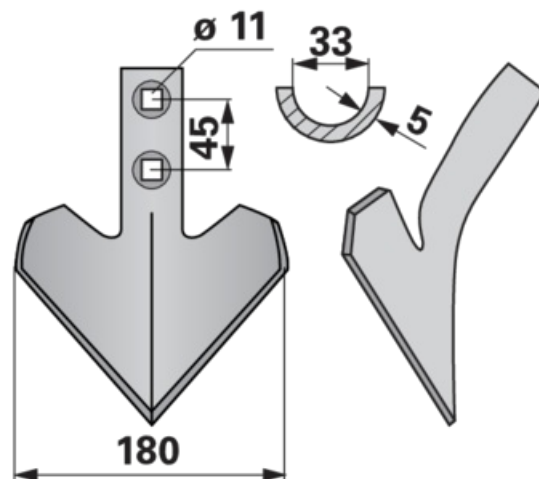
180 x 5 mm, rozteč 45 mm

04.04.2025

Objednací č.	00240678
Množství v balení	1
Balení	ks

Technické vlastnosti

Pracovní šířka (B)	180 mm
Šířka (B)	180 mm
Šířka 2 (B2)	33 mm
Rozteč otvorů (LA)	45 mm
Síla (S)	5 mm
Čtyřhranný otvor	11x11 mm



Doplňující informace

Rozteč 45 mm, pracovní šířka 180 mm

Naleznete v katalogu na stránce

Zpracování půdy 253, 265, 270, 287, 290, 378, ...