

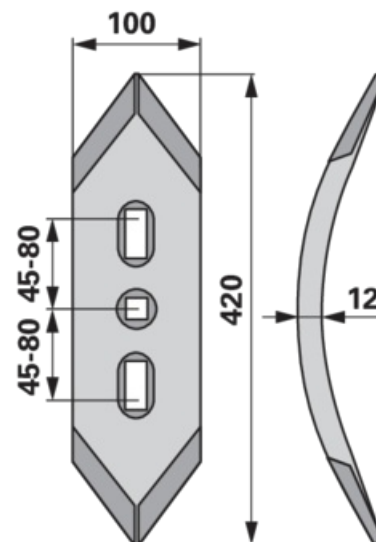
Radlice

24.04.2025

Objednáací č.	00240525
Množství v balení	1
Balení	ks

Technické vlastnosti

Pracovní šířka (B)	100 mm
Šířka (B)	100 mm
Délka (L)	420 mm
Rozteč otvorů (LA)	45 mm
Rozteč otvorů 2 (LA2)	80 mm
Síla (S)	12 mm



Doplňující informace

Arbeitsbreite 100 mm, Lochabstand 45-80 mm

Naleznete v katalogu na stránce

Zpracování půdy 376, 378, 402, 407, 413, 428