

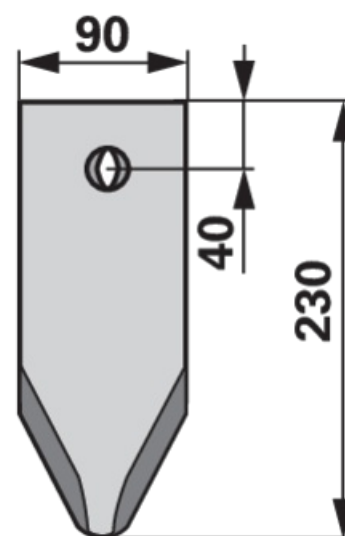
Špička

13.04.2025

Objednací č.	00232868
Množství v balení	1
Balení	ks

Technické vlastnosti

Pracovní šířka (B)	90 mm
Šířka (B)	90 mm
Délka (L)	230 mm
Rozteč otvorů (LA)	40 mm



Doplňující informace

MSG, Standard Ausführung

Naleznete v katalogu na stránce

Zpracování půdy 435