

Pluhový šroub 2 nosy

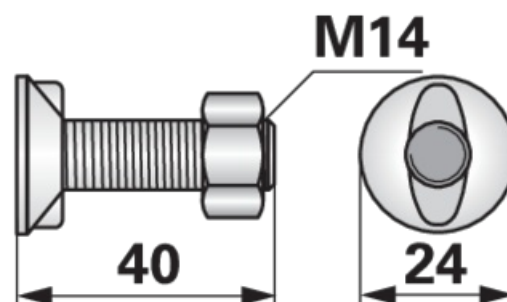
23.04.2025

Huard, M14x40, 8.8 1 ks

Objednací č.	00228943
Množství v balení	1
Balení	ks

Technické vlastnosti

Vnější závit (G)	M14
Šířka (B)	7 mm
Vnější průměr (D)	24 mm
Kvalita	8.8
Délka (L)	40 mm
Síla (S)	11 mm
Úhel (W)	90 °



Doplňující informace

Form Huard-Krone mit 2-Nasen und Mutter

Naleznete v katalogu na stránce

Zpracování půdy 47, 48, 49, 237

