

Svislý čep

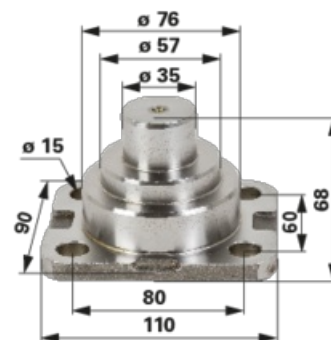
07.04.2025

Objednací č.	00112499
Název výrobce	Carraro Achsen
Množství v balení	1
Balení	ks



Technické vlastnosti

Vnější průměr (D)	35 mm
Vnější průměr 2 (D2)	57 mm
Vnější průměr 3 (D3)	76 mm
Délka (L)	68 mm
Rozteč otvorů (LA)	80 mm
Rozteč otvorů 2 (LA2)	60 mm



Doplňující informace

spodní čep

Naleznete v katalogu na stránce

Traktorové díly 2 218, 293